



Kamera PTZ IP 4 Mpx Dual Light Wczesne Ostrzeżenie (EW) Panorama Polar Day Zoom 25X

VIDI-PTZ-466V I15W/4MP/E/A/S/G/O/Z/T/25X



Cechy kluczowe

- Rozdzielczość: Panoramiczna (3840×1568) @25 kl/s; Detaliczna (2560×1440) @25 kl/s
- Klasyczna kamera PTZ + kamera szerokokątna Polar Day w jednej obudowie
- ZOOM optyczny 25X dla kamery Detalicznej
- Czułość: Panoramiczna 0.0001lux; Detaliczna 0.001Lux
- S+265/H.265/H.264/M-JPEG
- Klasyfikacja Ludzie / Pojazdy, Wczesne ostrzeżenie, powiązanie śledzenia między kamerami
- Klasa szczelności IP66
- Przycisk Reset, Slot na kartę SD
- Zasilanie: AC24V±25% / DC24V±10% / POE IEEE802.3BT

Genway Marcin Mazurek sp. k.
ul. Fryderyka Chopina 37.
09-402 Płock

V1/06.2024

Szczegółowa specyfikacja

Kamera		
Przetworniki	Panoramiczna: 1/1.8" CMOS Detaliczna: 1/2.7" CMOS	
Czułość	Panoramiczna: Kolor: 0,0001 Lux @ F1.0 Detaliczna: Kolor: 0,001 Lux	
Migawka	1 s do 1/100 000 s	
Tryb Dzień/Noc	Panoramiczna: Brak Detaliczna: Automatyczny filtr IR	
WDR	Panoramiczna: DWDR Detaliczna: 120 dB	
Obiektyw		
Ogniskowa	Panoramiczna: 3,3 mm Detaliczna: 4,8 mm ~ 120 mm	
Zoom optyczny	Panoramiczna: Brak Detaliczna: 25X	
Zoom cyfrowy	Panoramiczna: Brak Detaliczna: 16X	
Szybkość przybliżenia	Panoramiczna: Brak Detaliczna: < 5 s	
Przystona	Panoramiczna: F1.0 Detaliczna: F1.67 ~ F3.67	
Pole widzenia	Panoramiczna: W poziomie: 190° ±10° W pionie: 75° ±10° W przekątnej: Brak	Detaliczna: W poziomie: 58° ~2,8° W pionie: 33,9° ~1,7° W przekątnej: 64,8° ~3,3°
Kontrola ostrość	Panoramiczna: Brak Detaliczna: Automatycznie/Półautomatycznie/Manualnie	
Kontrola przystony	Panoramiczna: Stała Detaliczna: Automatycznie	
Bliska odległość ostrości	Panoramiczna: 2000 mm Detaliczna: 500 mm ~ 5000 mm	
DORI	Panoramiczna: Detekcja: 45,5 m Obserwacja: 18,1 m Rozpoznanie: 9,1 m Identyfikacja: 4,6 m	Detaliczna: Detekcja: 1980 m Obserwacja: 785 m Rozpoznanie: 396 m Identyfikacja: 198 m
Pochylenie i obrót		
Zakres obrotu	360°	
Zakres pochylenia	-16° ~ 90° (Domyślnie -3° ~ 90°)	
Szybkość pochylenia	Manualnie: 0,1°~120°/s Automatycznie: 180°/s	

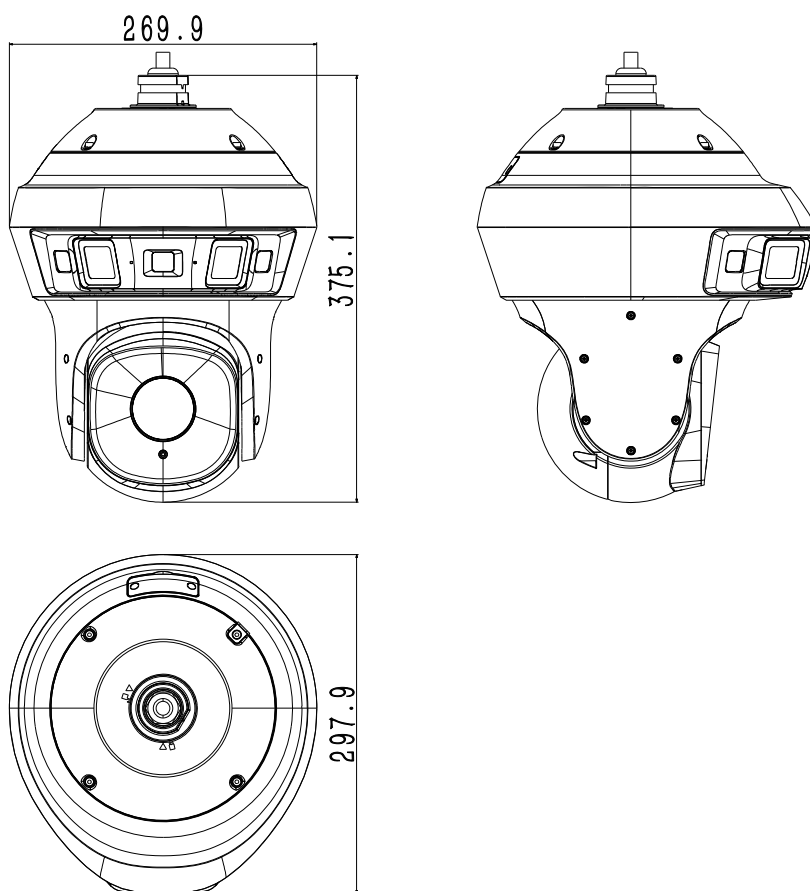
Pozycjonowanie 3D	Tak
Presety	500
Skanowanie	8
Trasy	16, do 32 presetów na trasę
Ścieżka	8, każda z 600s pamięcią lub 1000 rozkazów
Zaplanowane zadania	Preset, Trasa, Skanowanie, Wzór
Podtrzymanie pamięci	Tak
Punkt północy N	Tak (Manualnie)
Doświetlanie	
Diody podczerwieni	Panoramiczna: Brak Detaliczna: 10
Zasięg podczerwieni	Panoramiczna: Brak Detaliczna: 150 m (zasięg dostosowywany poprzez ZOOM)
Długość fali	Panoramiczna: Brak Detaliczna: 850 nm
Białe światło	Panoramiczna: 3 Detaliczna: 4
Zasięg białego światła	Panoramiczna: 30 m Detaliczna: 30 m
Czerwono-niebieskie światło ostrzegawcze	Brak
Laser	Brak
Zasięg lasera	Brak
Standardy kompresji	
Kompresja wideo	Panoramiczna: S+265/H.265/H.264/M-JPEG Detaliczna: S+265/H.265/H.264/M-JPEG
Strumień kompresji wideo	32 Kbps do 16 Mbps
Kompresja audio	G.711A/G.711U/ADPCM_D/AAC_LC
Często. próbkowania audio	8 kHz / 32 kHz / 48 kHz
Obraz	
Maks. rozdzielczość	Panoramiczna: 3840×1568 @25kl/s Detaliczna: 2560×1440 @25kl/s
Główny strumień	Panoramiczna: PAL: 25kl/s (3840×1568, 3632×1480) NTSC: 30kl/s (3840×1568, 3632×1480) Detaliczna: PAL: 25kl/s (2560×1440, 2304×1296, 1920×1080, 1280×720) NTSC: 30kl/s (2560×1440, 2304×1296, 1920×1080, 1280×720)
Drugi strumień	Panoramiczna: PAL: 25 kl/s (1200×488, 960×392) NTSC: 30 kl/s (1200×488, 960×392)

	<p>Detail: PAL: 25 kl/s (704×576, 704×288, 352×288, 640×360) NTSC: 30 kl/s (704×480, 704×240, 352×240, 640×360)</p>
Trzeci strumień	<p>Panoramyczna:N/A Detail: PAL: 25kl/s (704×576, 704×288, 352×288, 640×480) NTSC: 30kl/s (704×480, 704×240, 352×240, 640×480)</p>
Ustawienia obrazu	Nasycenie, jasność, kontrast, ostrość, balans bieli
Wzmocnienie obrazu	BLC, 3D DNR, HLC, AGC
ROI	<p>Panoramyczna: 7 stałych prostokątów i 1 dynamiczny obszar śledzenia ostrości dla każdego głównego i podrzędnego strumienia Detaliczna: 7 prostokątnych obszarów o stałej ostrości 3D, wspierających 1 prostokątny dynamiczny śledzący ROI</p>
EIS (Elektroniczna stabilizacja obrazu)	Brak
OSD	<p>Panoramyczna: 5 obszarów (każdy obszar może mieć maksymalnie 127 znaków, do 5 linii) Detaliczna: 5 obszarów (każdy obszar może mieć maksymalnie 127 znaków, do 5 linii); Panoramyczna: 16 × 16/32 × 32/48 × 48/64 × 64/96 × 96 adaptowalny rozmiar Detaliczna: 16 × 16/32 × 32/48 × 48/64 × 64/96 × 96 adaptowalny rozmiar; wektor/kratka</p>
Korekcja mgły	Tak
Obrót obrazu	<p>Panoramyczna: Brak Detaliczna: Normalny/lustro poziome/lustro pionowe/obrócony</p>
Regionalna ekspozycja	<p>Panoramyczna: Brak Detaliczna: Tak</p>
Regionalne ostrzeżenie	<p>Panoramyczna: Brak Detaliczna: Tak</p>
Odemglanie	Tak
Obszary prywatności	<p>Panorama: 8 regiony Detaliczna: 24 regiony (do 4 obszarów w tej samej scenie)</p>
Funkcje	
Wyzwalanie alarmu	Panorama i Detaliczna: Detekcja ruchu, Alarm maskowania, Pełny dysk, Błąd odczytu/zapisu dysku, Wyjątek nagrywania, Konflikt adresów IP, Konflikt adresów MAC, Wyjątek serwera FTP, Wejście zdarzenia, Wyjście zdarzenia, Odłączony kabel sieciowy
Powiązanie alarmu	Wysłanie wiadomości e-mail, włączenie ostrzeżenia dźwiękowego i świetlnego, nagrywanie po zdarzeniu alarmowym, wyzwalanie przechwytywania, powiadomienie centrum nadzoru
Analiza wideo	Panoramyczna: Klasyfikacja ludzie/pojazdy, Linia przekroczenia, Podwójna linia przekroczenia, Ochrona obwodowa, Porzucenie

	<p>obiekty, Mapa ciepła, Anomalie wideo, Anomalie dźwięku; Detaliczna: Klasyfikacja ludzi/pojazdów, Linia przekroczenia, Podwójna linia przekroczenia, Ochrona obwodowa, Porzucenie obiektu, Utrata obiektu, Szwendanie się, Bieganie, Parkowanie, Liczenie ludzi, Kontrola tłumy, Detekcja kasku ochronnego, Na stanowisku, Anomalie wideo;</p>
Wczesne ostrzeżenie	Tak
Auto-tracking	Tak
Przechwytywanie twarzy	Panoramiczna Brak Detaliczna: Tak
Sieć	
ANR	Tak
Protokoły	HTTP; HTTPS; TCP/IP; UDP; UPnP; ICMP; IGMP; SNMP v1; DHCP; DNS; DDNS; Easy DDNS; NTP; SMTP; TLS; SSL; 802.1x; QoS; IPv4; IPv6; PPPOE; Unicast; Multicast; ARP; RTP; SRTP; RTSP; FTP; SFTP; NAS; PING
Kompatybilność	ONVIF Profil S/T/G/M; CGI; Milestone; RTMP
Zdalne połączenia	≤ 7
Oprogramowanie	IE10+, Firefox52+, Edge89+, Safari11+, Chrome57+, Aplikacja: ViDi View; Program: ViDi Central
Użytkownicy	Do 32 użytkowników, 4 poziomy uprawnień
Interfejs	
Interfejs komunikacji	1x RJ45 10M/100M samo adaptacyjny
Audio (wejście/wyjście)	(1x WE 1kΩ, 2.0~2.4Vp-p / 1x WY 600Ω)
Alarm (wejście/wyjście)	(2, przetączane / 1, przetączane)
Przycisk resetowania	Tak
Pamięć	Tak, obsługa kart micro SD do 512 GB
Ogólne	
Języki	Chiński uproszczony, Angielski, Chiński tradycyjny, Hiszpański, Włoski, Koreański, Turecki, Rosyjski, Tajski, Polski, Francuski, Holenderski, Hebrajski, Wietnamski, Arabski, Niemiecki, Ukraiński, Portugalski, Albański
Warunki pracy	-30°C~65°C, 0~95% RH (Światło IR wyłączone) -30°C~40°C, 0~95% RH (Światło IR włączone)
Zasilanie	AC 24 V ± 25% / DC 24 V ± 10% / PoE IEEE802.3bt
Szczelność	IP66, Materiał obudowy: Metal i Tworzywo sztuczne
Ochrona	Ochrona przeciwprzepięciowa 4000 V; Odporność na wyładowania atmosferyczne 6000 V;
Wymiary	298 × 375 mm (z pudełkiem 385 × 350 × 540 mm)
Waga	5,33 kg (z pudełkiem 9,41 kg)

Wymienione rozdzielczości są opcjami do wyboru. Nie oznacza to, że wszystkie strumienie będą działać na najwyższej rozdzielczości w tym samym czasie

Wymiary (podane w mm)



Zawarte dane i parametry produktu w karcie katalogowej mogą ulegać zmianom bez podawania przyczyny zmiany, zgodnie z aktualnymi potrzebami lub wymaganiami produktu.